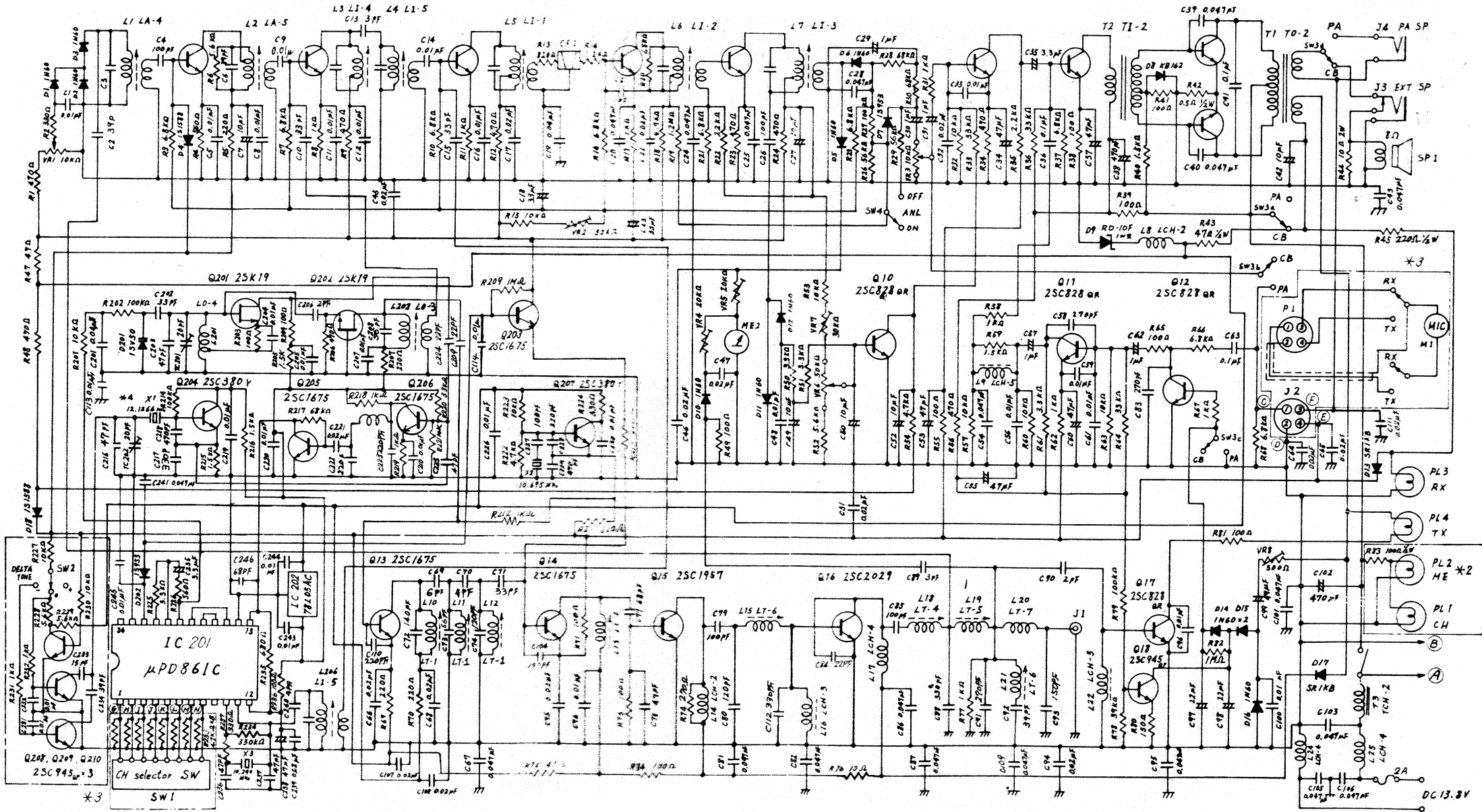


SCHEMATIC DIAGRAM

PHOENIX
SPEED-KING

Q1 25C1675 Q2 25C829C Q3 25C829C Q4 25C829C Q5 25C829C Q6 25C372Y Q7 25D227VW Q8, Q9 25C1096LK x2



DC 13.3V