

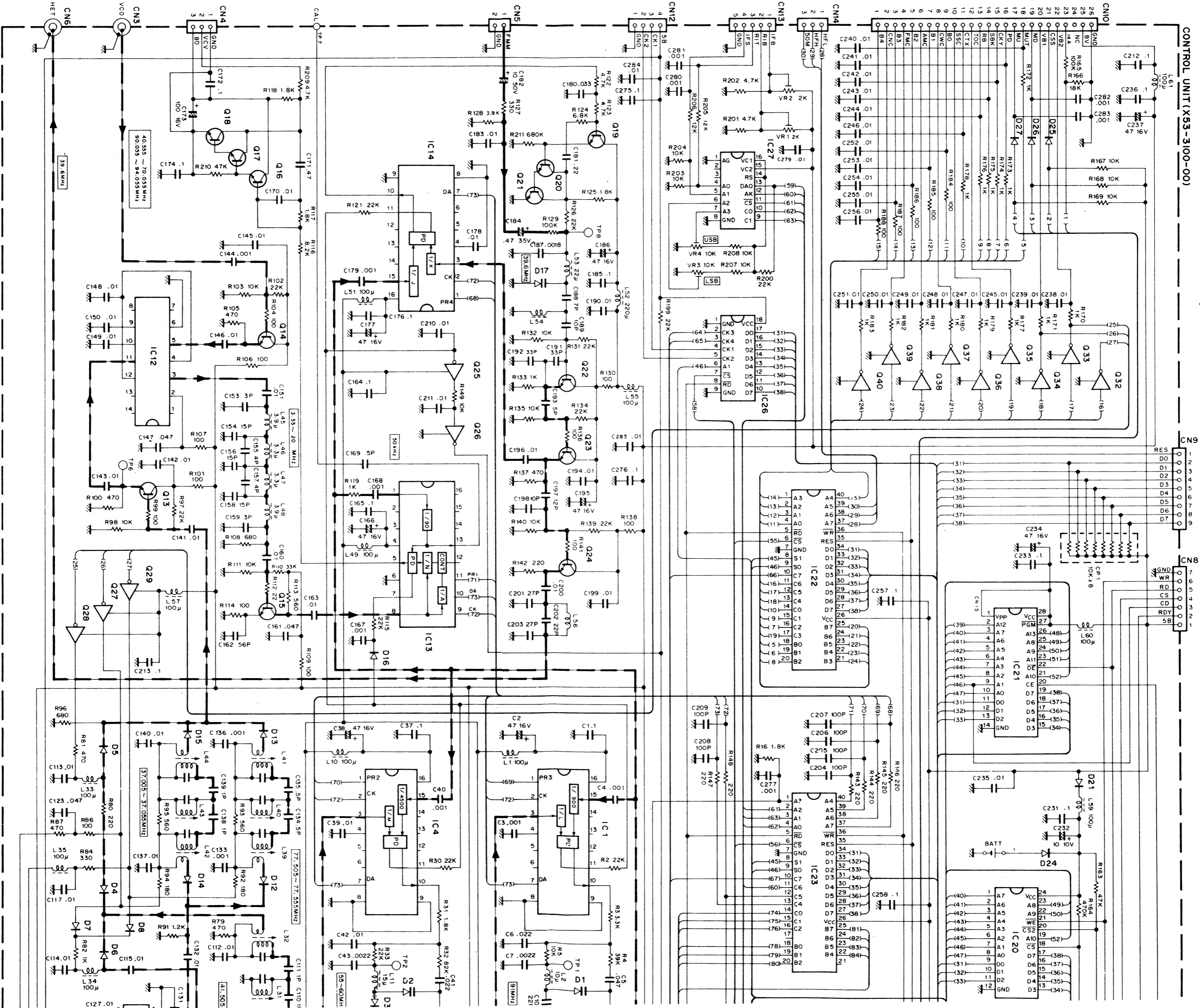
DELAY TIME (X59-3360-00)

SIGNAL GENERATOR WITH SYNTHESIS

TIMER

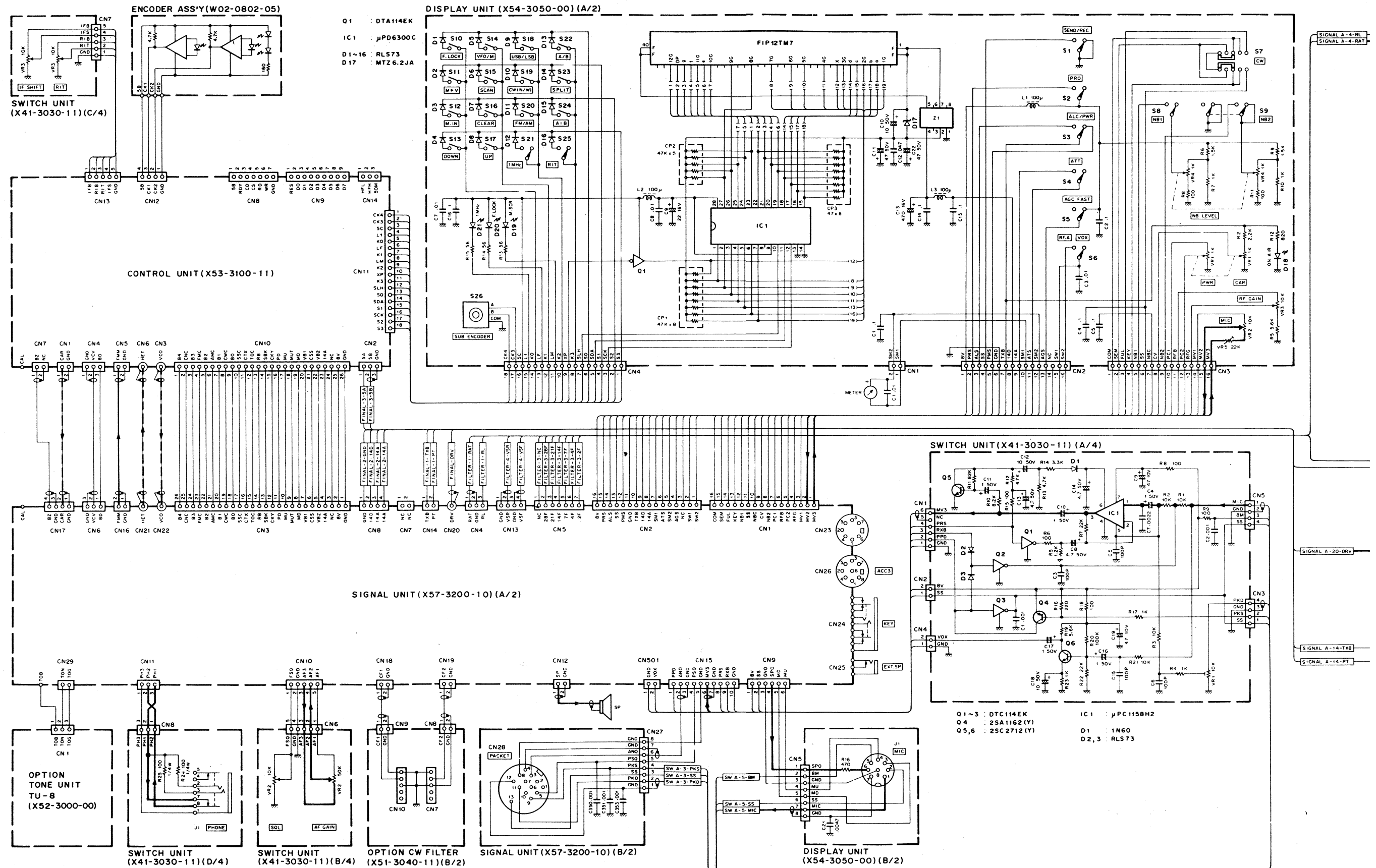
- (X87-3300-10) : 28A11821(Y)
- 01 28, 50, 69, 87, 90 : 28A11821(Y)
- 01 7, 8, 11, 13, 20, 38, 41, 45, 46, 50, 53, 99, 102, 109, 110, 119, 122, 124, 126 : 102, 109, 110, 119, 122, 124, 126
- 02 30, 32, 43, 44, 85, 88 : 28C66881(Y)
- 09-11, 13 : DTA143EK
- 06-8, 35-39, 76 : DTA143EK
- 09-11, 13 : 28C1907
- 014 : 28C1907
- 015, 81 : 28C2033
- 016 : DTA114EK
- 018, 19, 22, 23 : 28K125-5
- 020, 32, 43, 44, 85, 88 : FMC3
- 021, 79, 80 : 38K122(L)
- 022, 30, 31, 78, 86 : 38K173(OM)
- 023, 78, 98, 99, 101, 102, 103, 104, 105, 106, 107, 108, 109, 110, 111, 112, 113, 114, 115, 116, 117, 118, 119, 120, 121, 122, 123, 124, 125, 126 : 28C2712(Y)
- 060, 88 : 28K192A(Y)
- 062, 93 : DTC114TK
- IC1 : M54581P
- IC2 : M74LS145P
- IC3 : AN612
- IC4 : PC2002V
- IC5 : SN16913P
- IC6 : MC3357P
- IC7-10 : TC4068BP
- IC11 : LM224W
- IC12 : AN7808
- 01-3, 12 : DAN33K
- 05, 10 : US1080
- 06, 9 : VOB10
- 07, 8, 11, 13, 20, 38, 41, 45, 46, 50, 53, 99, 102, 109, 110, 119, 122, 124, 126 : RS135
- 023, 30, 31, 39, 40 : U2-3108
- 027, 75, 82, 86, 87 : M122101E
- 047, 52, 59, 40 : H5M8845
- 091 : M122101E
- 011 : MT291J8
- 011, 125 : KR-369
- 0116, 125 : RLZ3,68
- TH1-4 : 112-502-2
- (X39-1060-00) : 28C2712(Y)
- 01 : 28C2712(Y)
- 01, 3 : DAN202K
- 02 : DAN202K
- (X39-1080-00) : 28C2712(Y)
- 01 : 28C2712(Y)
- (X39-3000-01) : NJM4558M
- 01 : 28C2712(Y)
- D1, 2 : DAN202K
- (X39-3360-00) : NJM4558M
- 01, 2 : 28A11821(Y)
- 03 : 28A11821(Y)
- 04, 5 : DTC114EK
- D1, 2 : DAN202(K)
- (X39-3350-00) : DTC114EK
- 01, 2 : DTC114EK
- IC1 : TC4018F
- (X39-3360-00) : DTC114EK
- 01-5 : DTC114EK
- 06 : DTA114EK
- 07 : DTC114TK
- D1 : DAN202(K)

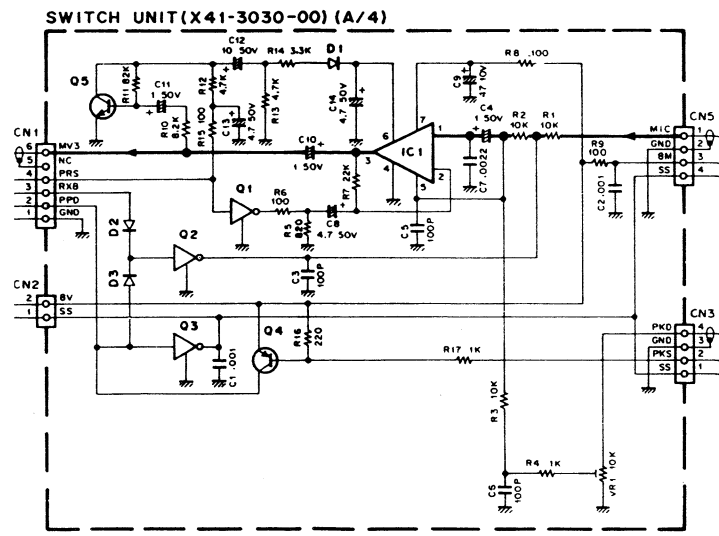
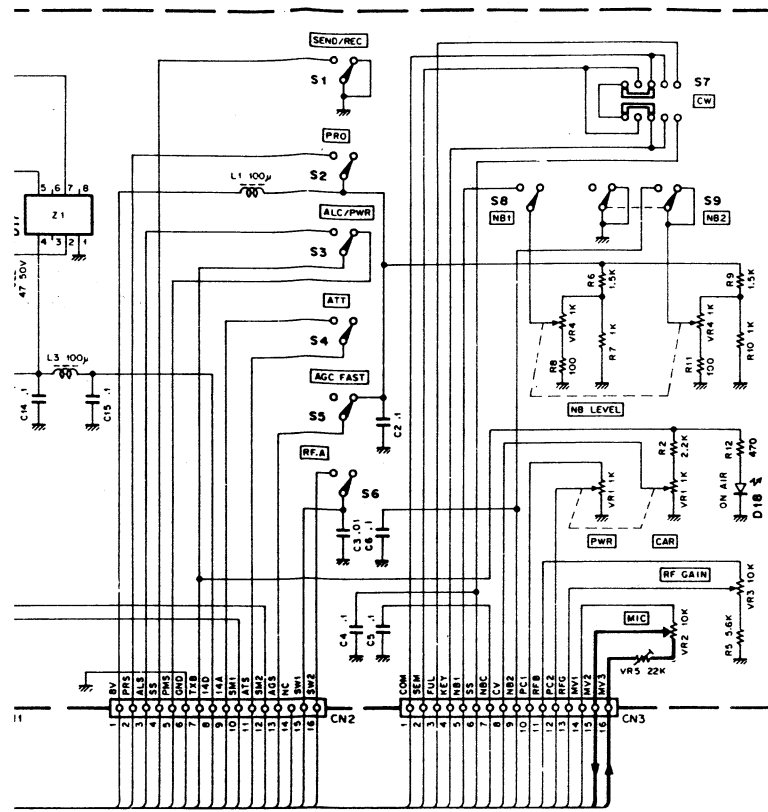
Note: Circuit Diagram is subject to change without notice due to advancements in technology.



5-6. CIRCUIT DIAGRAM

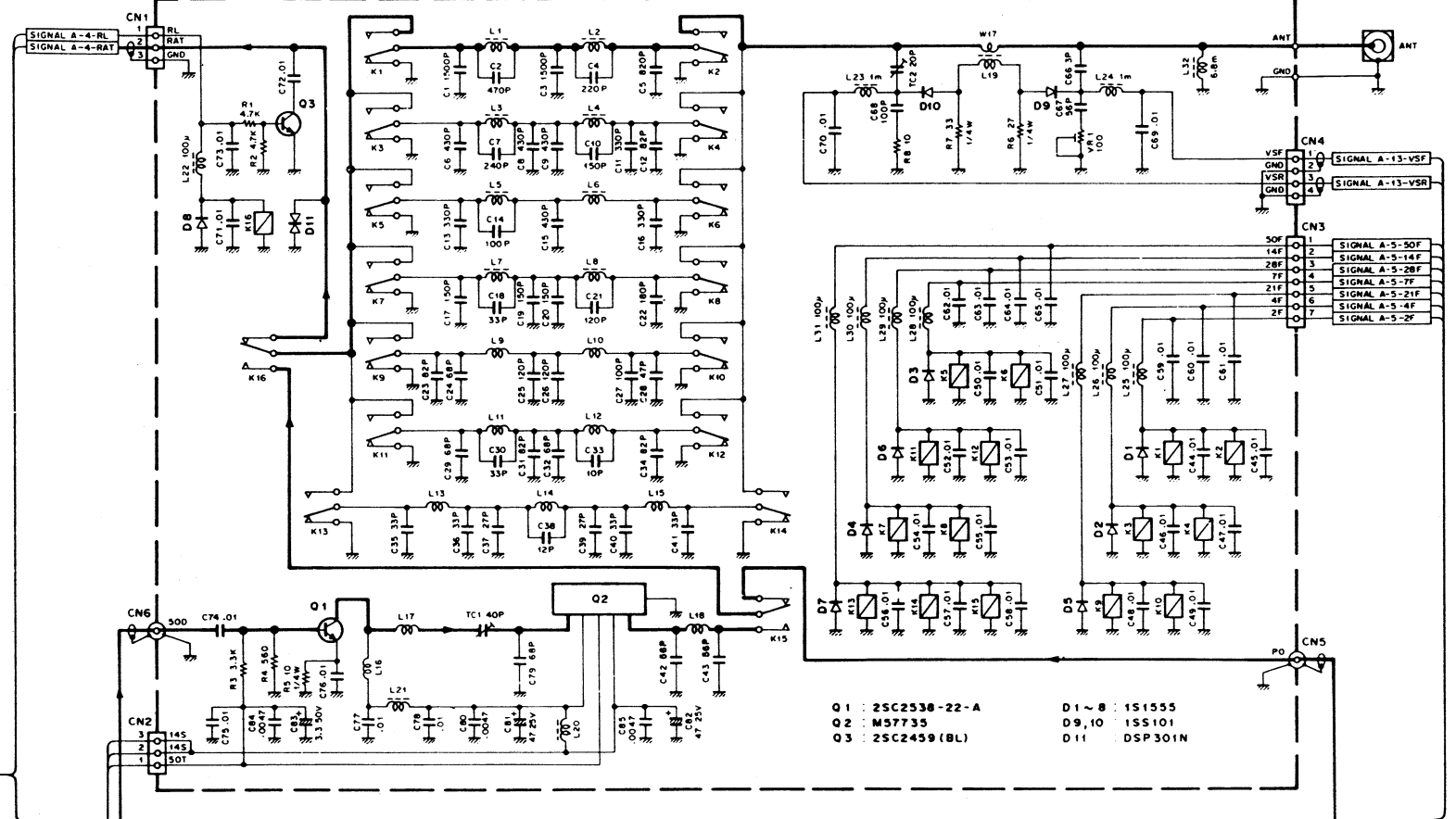
■ SCHEMATIC DIAGRAM





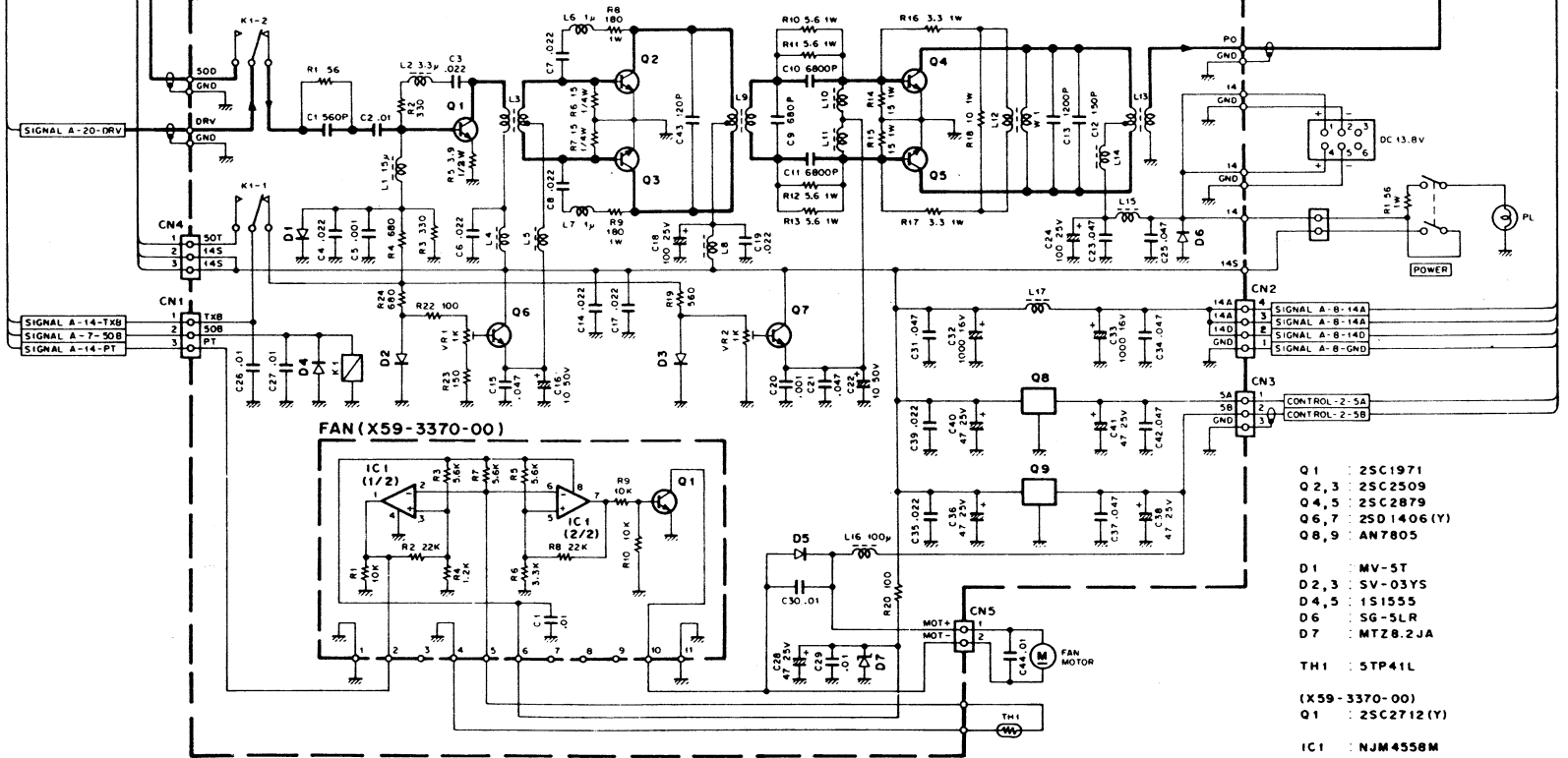
- Q1~3 : DTC114EK
- Q4 : 2SA1162(Y)
- Q5 : 2SC2712(Y)
- IC1 : µPC1158H2
- D1 : 1N60
- D2,3 : RLS73

FILTER UNIT (X51-3040-00) (A/2)



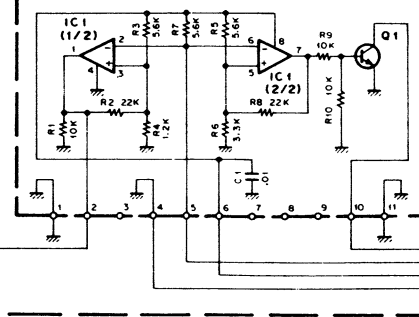
- Q1 : 2SC2538-22-A
- Q2 : M57735
- Q3 : 2SC2459 (BL)
- D1,8 : 1S1555
- D9,10 : 1SS101
- D11 : DSP301N

100W FINAL UNIT (X45-3100-00)



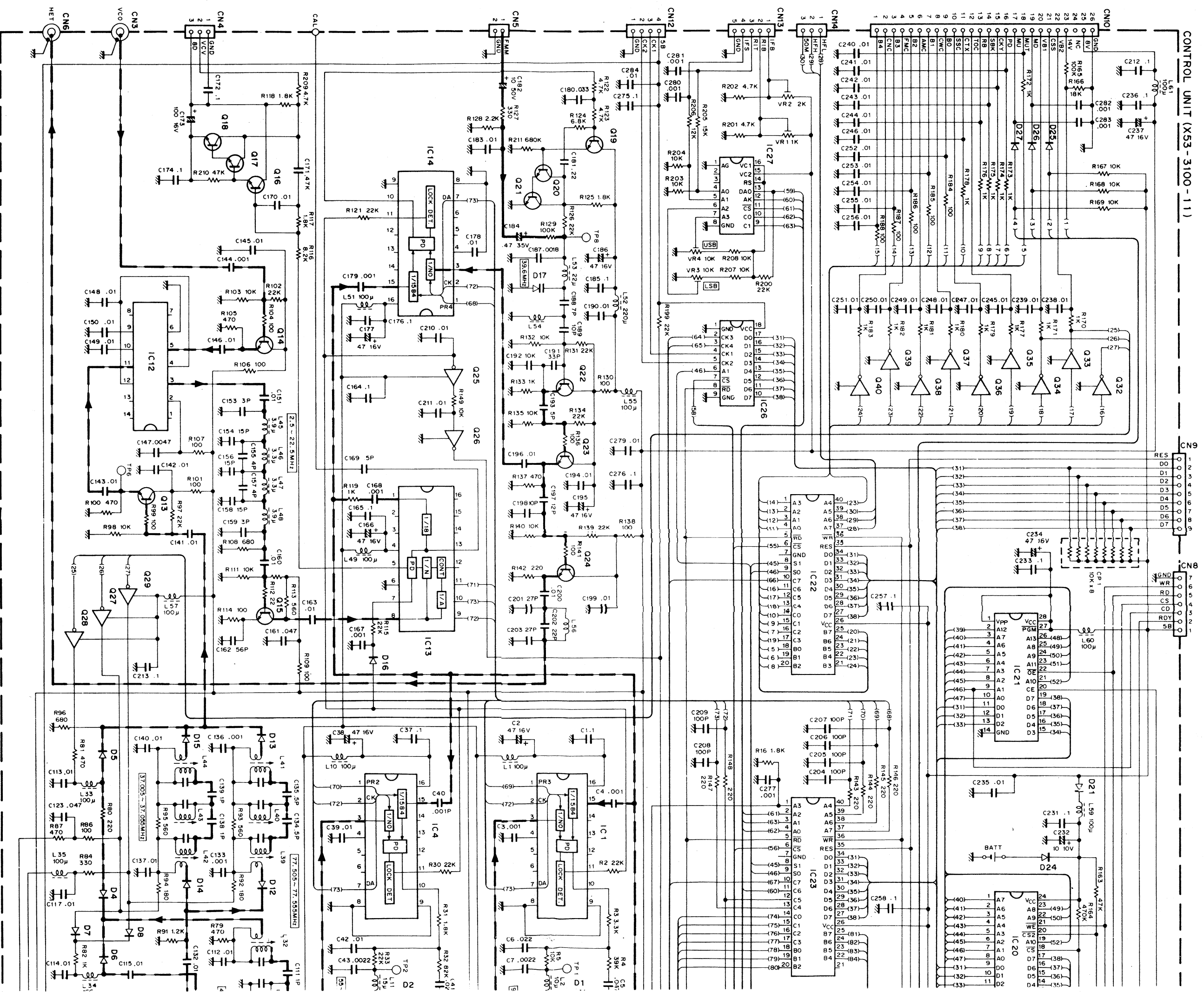
- Q1 : 2SC1971
- Q2,3 : 2SC2509
- Q4,5 : 2SC2879
- Q6,7 : 2SD1406(Y)
- Q8,9 : AN7805
- D1 : MV-5T
- D2,3 : 5V-03YS
- D4,5 : 1S1555
- D6 : 5G-5LR
- D7 : MTZ8.2JA
- TH1 : 5TP41L
- (X59-3370-00)
- Q1 : 2SC2712(Y)
- IC1 : NJM4558M

FAN (X59-3370-00)



ご注意：
回路は技術開発に伴い変更することがあります。

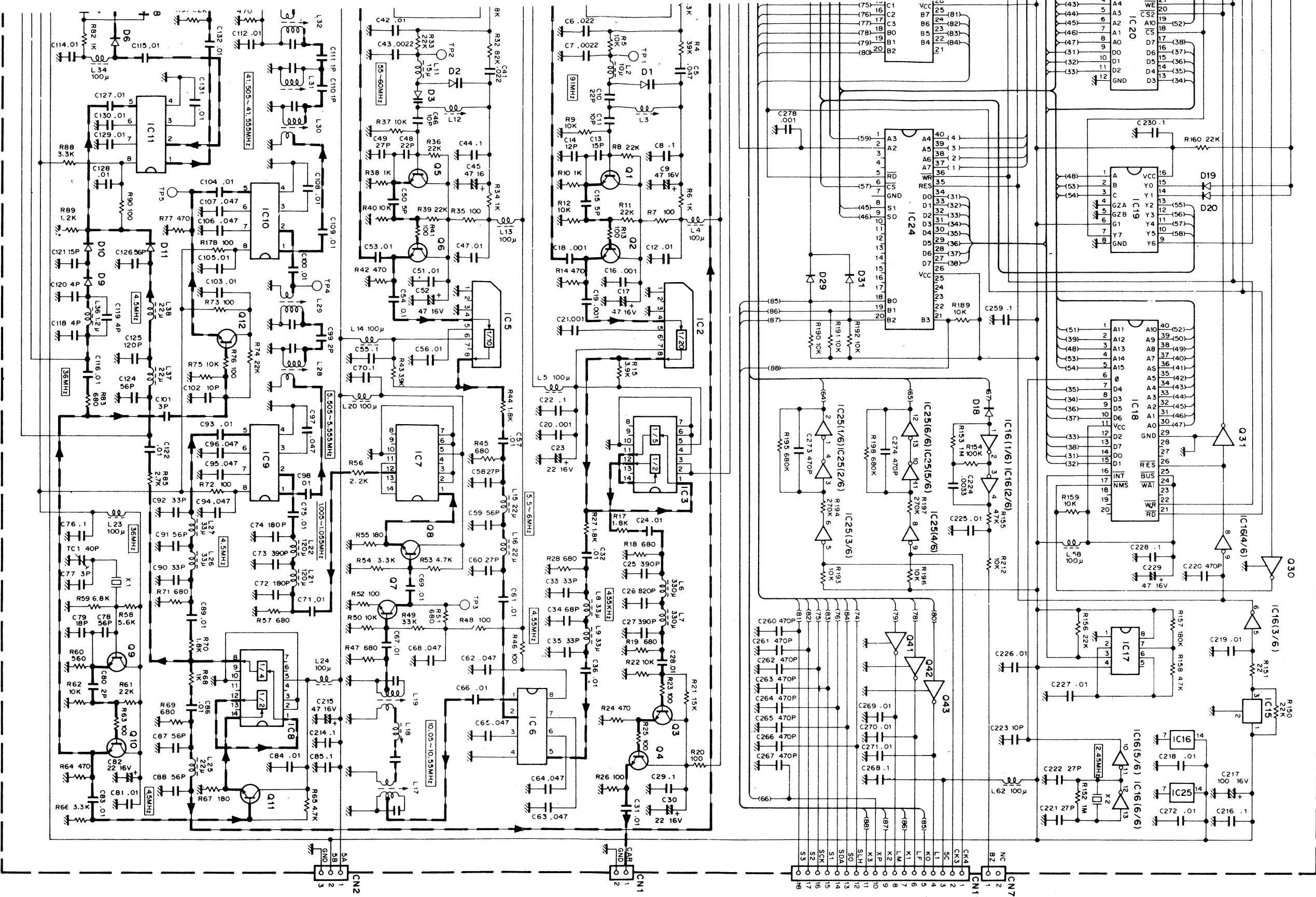
CONTROL UNIT (X53-3100-11)



CONTROL UNIT (X53-3100-11)

CONTROL UNIT (X53-3100-11)

CONTROL UNIT (X53-3100-11)

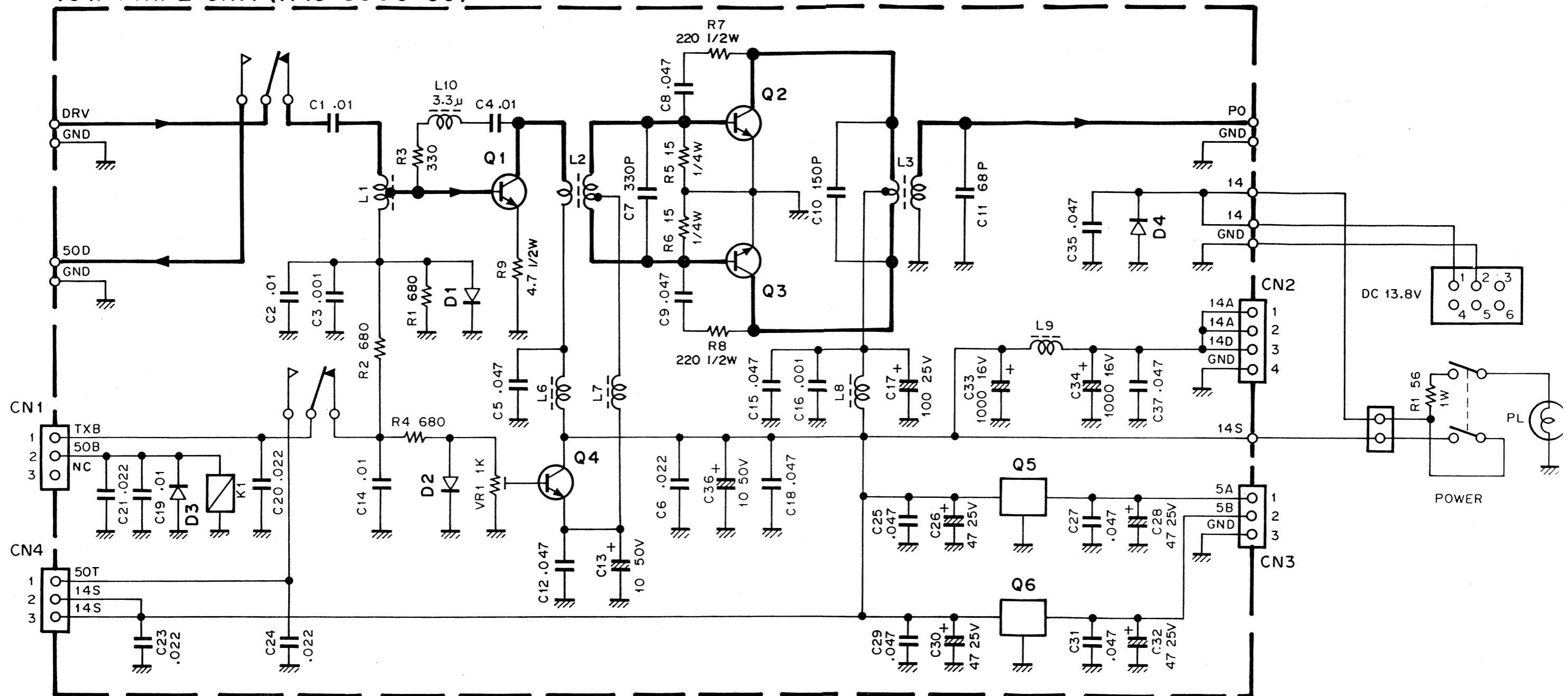


MODEL	D29	D31
TS-1A0S	YES	YES
TS-680S	NO	YES

- D1 : 1SV53A
- D2,3 : IIT310TE
- D4~6 : RLS135
- D7,8,16 : RLS73
- 18~21 : 1SV153
- 24~27 : 1SV153
- D17 : 1SV153
- D29,31 : 1SS133
- IC1,4,14 : M54927P
- IC2 : M54459L
- IC3 : SN74LS90N
- IC5 : M54460L
- IC6,9,10,11 : SN16913P
- IC8 : M74LS93P
- IC12 : SN76S14N
- IC13 : MB87006A
- IC15 : PST520D
- IC16,25 : TC4068UBP
- IC17 : ME555C or NE555P
- IC18 : BU18400A
- IC19 : SN74LS138N
- IC20 : TC5518CPL-20
- IC21 : MBM27C128-25JAJ1
- IC22~24 : TMP825AP-5
- IC26 : LZ92K37
- IC27 : MB4052
- Q1,2,5,6 : 2SC2668(Y)
- 10~15 : 2SC2668(Y)
- 22~24 : 2SC2668(Y)
- Q3,7,8 : 2SC2458(Y)
- Q4 : 2SC1959(Y)
- Q9 : 2SC2787(L)
- Q16~21 : 2SC2459(BL)
- Q25 : DTA124ES
- Q26 : DTC124ES
- Q27~29 : DTA143ES
- Q30~40 : DTC144WS
- Q41~43 : DTC143TS

Note: Circuit Diagram is subject to change without notice due to advancements in technology.

10W FINAL UNIT (X45-3090-00)



- | | | | |
|------------------|------------------|---------------|--------------|
| Q 1 : 2SC1971 | Q 4 : 2SD1406(Y) | D 1 : MV-5T | D 3 : 1S1555 |
| Q 2, 3 : 2SC2509 | Q 5, 6 : AN7805 | D 2 : SV-03YS | D 4 : U05B |

ご注意：
回路は技術開発に伴い変更することがあります。